

Especificaciones Generales

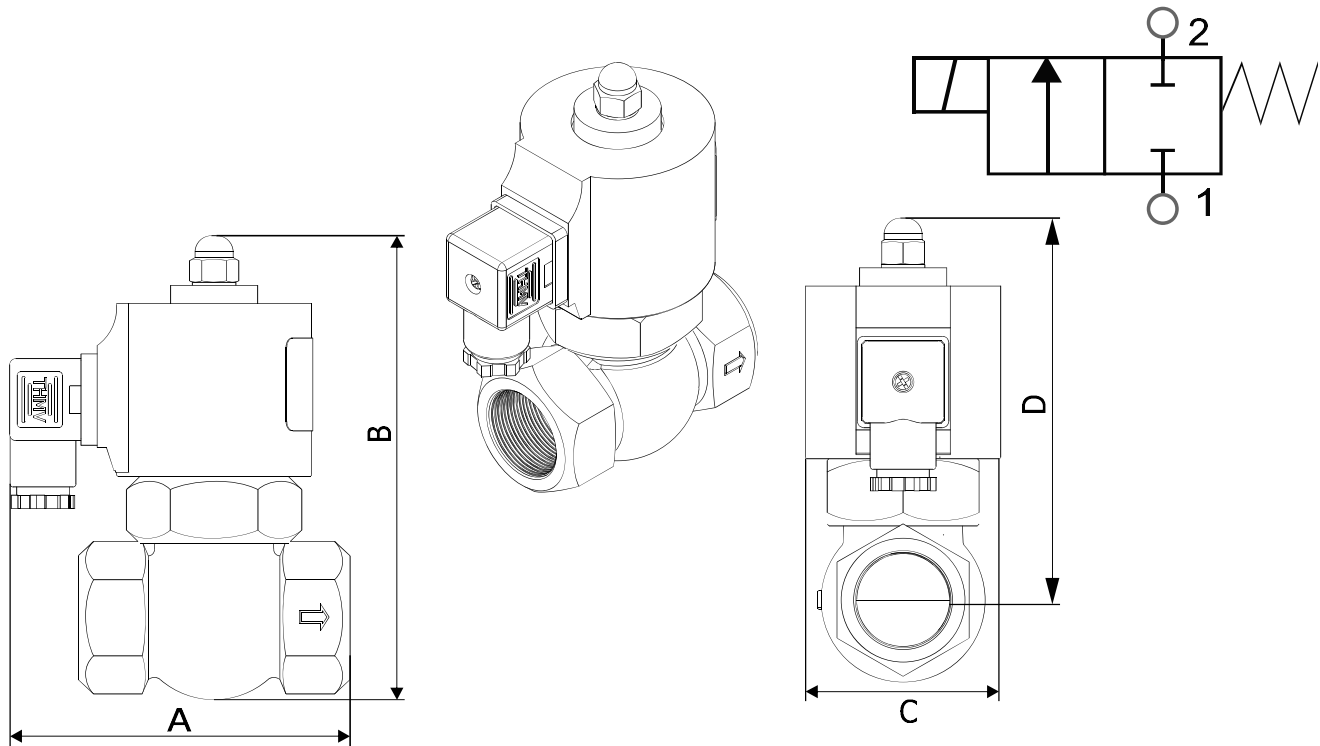
Vías / Posición	2/2- Vías Normalmente Cerrada Siervo Operada Pistón
Conexión	Rosca Hembra 1"NPT / BSP - Entrada / Salida
Orificio	Ø 22,0 mm - (Kv 9,85) Fator de Flujo
Veda	Teflon (PTFE)
Cruje de Presión	Min.15 PSI / Max.150 PSI
Cuerpo	Latón (ASTM B16)
Aplicación	Vapor (<180 °C)



*Otras aplicaciones consultar compatibilidad.

Especificaciones Eléctricas

Opciones de Productos		Propiedad Eléctricas		
Código 1"NPT	Código 1"BSP	Voltaje	Potencia	Conexión
20879	14685	12 Vcc	30 Watts	DIN 43650A
20880	14686	24 Vcc	30 Watts	DIN 43650A
20881	14687	24 V 50/60 Hz	30 Watts	DIN 43650A
20882	14688	110/127 V 50/60 Hz	30 Watts	DIN 43650A
20883	14689	220/240 V 50/60 Hz	30 Watts	DIN 43650A



Conexión	A	B	C	D
1"NPT / BSP	108.8 mm	150.0 mm	63.0 mm	123.5 mm
	4.28 in	5.91 in	2.48 in	4.86 in