

Especificaciones Generales

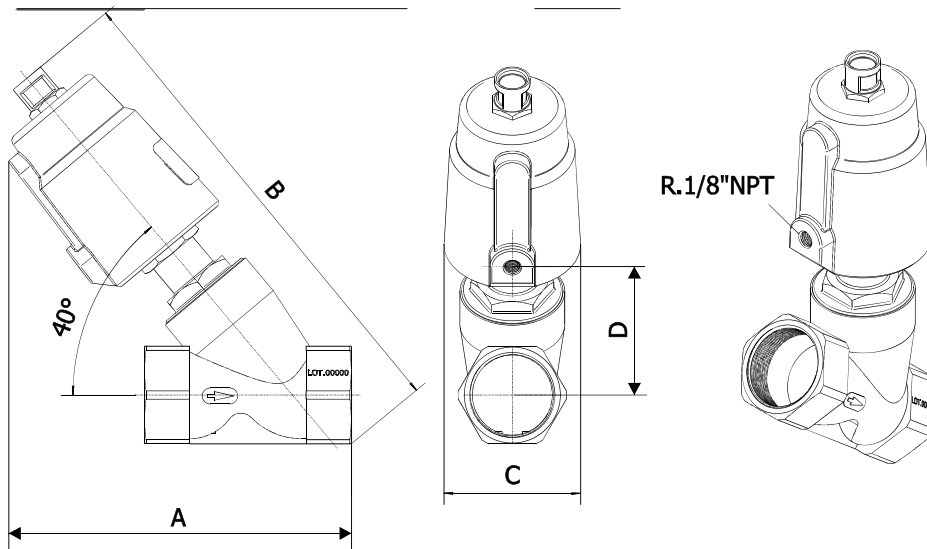
- Vías / Posición** 2/2- Vías Normalmente Cerrada - Angular
- Veda** Teflon (PTFE) e Elastómero de Fluorcarbono (Viton)
- Cruje de Presión** Min.0 PSI / Max.150 PSI (Presión Piloto: \geq 60 PSI)
- Cuerpo** Acero Inoxidable 316 Microfundido (CF-8M)
- Aplicación** Óleos la alta temperatura, solventes, fluidos de silicona, aire, GLP, GNV, lubricantes a la base de Di-Ester, Oxígeno y vapor (180.C)



*Otras aplicaciones consultar compatibilidad.

Opciones de Productos

Código NPT	Código BSP	Conexión	Orificio
16219	14751	1/2"	Ø 13,0 mm - (Kv 3,06) Fator de Flujo.
18696	14752	3/4"	Ø 18,0 mm - (Kv 5,92) Fator de Flujo.
16221	14753	1"	Ø 24,0 mm - (Kv 14,0) Fator de Flujo.
18697	14754	1.1/2"	Ø 35,0 mm - (Kv 19,03) Fator de Flujo.
20766	15334	2"	Ø 45,0 mm - (Kv 32,8) Fator de Flujo.



Conexión	A	B	C	D
1/2"NPT / BSP	109.0 mm 4.29 in	181.4 mm 7.14 in	60.3 mm 2.37 in	54.1 mm 2.13 in
3/4"NPT / BSP	109.0 mm 4.29 in	198.0 mm 7.80 in	60.3 mm 2.37 in	54.1 mm 2.13 in
1"NPT / BSP	153.9 mm 6.06 in	218.5 mm 8.60 in	60.3 mm 2.37 in	56.3 mm 2.22 in
1.1/2"NPT / BSP	192.8 mm 7.59 in	274.9 mm 10.82 in	76.8 mm 3.02 in	72.3 mm 2.85 in
2"NPT / BSP	198.9 mm 7.83 in	288.1 mm 11.34 in	76.7 mm 3.02 in	75.3 mm 2.96 in

