

## Especificaciones Generales

<b>Vías / Posición</b>	2/2- Vías Normalmente Cerrada Siervo Operada
<b>Conexión</b>	Rosca Hembra 3/4"NPT / BSP - Entrada / Salida 90° Rosca Hembra 1"NPT / BSP - Entrada / Salida 90°
<b>Orificio</b>	Ø 31,0 mm - (Kv 20,6) Fator de Flujo
<b>Veda</b>	Polimero N30000-7 (Nitrilico)
<b>Cruje de Presión</b>	Min.7 PSI / Max.125 PSI
<b>Cuerpo</b>	Alumínio (ASTM B211)
<b>Aplicación</b>	Aire

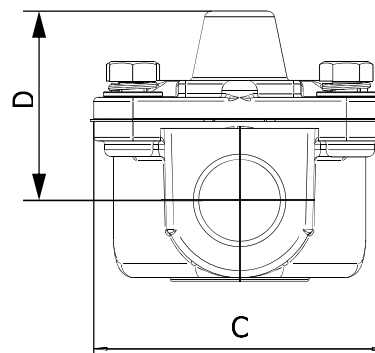
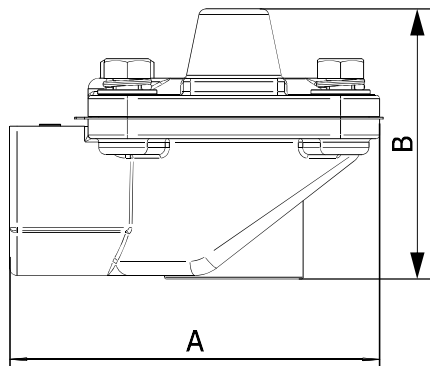
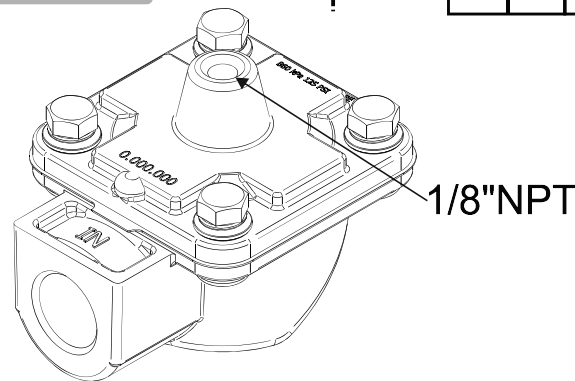
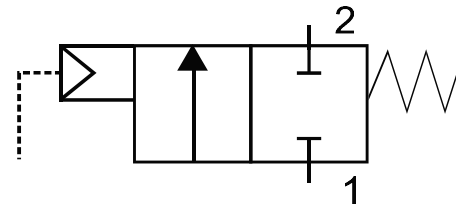
\*Otras aplicaciones consultar compatibilidad.



## Especificaciones Eléctricas

### Opciones de Productos

<b>Código 3/4"NPT / BSP</b>	<b>Código 1"NPT / BSP</b>
19531 / 15181	19533 / 15183



Conexión	A	B	C	D
3/4"NPT / BSP	105.2 mm	79.7 mm	82.2 mm	57.9 mm
	4.14 in	3.14 in	3.24 in	2.28 in
1"NPT / BSP	104.0 mm	77.7 mm	84.0 mm	55.0 mm
	4.09 in	3.06 in	3.31 in	2.17 in