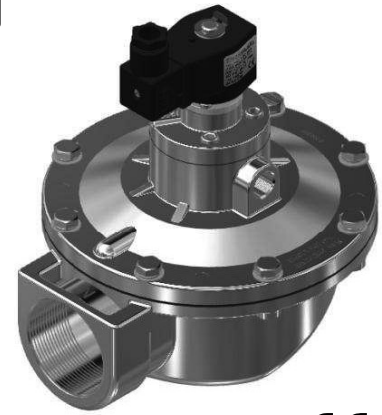


## Especificaciones Generales

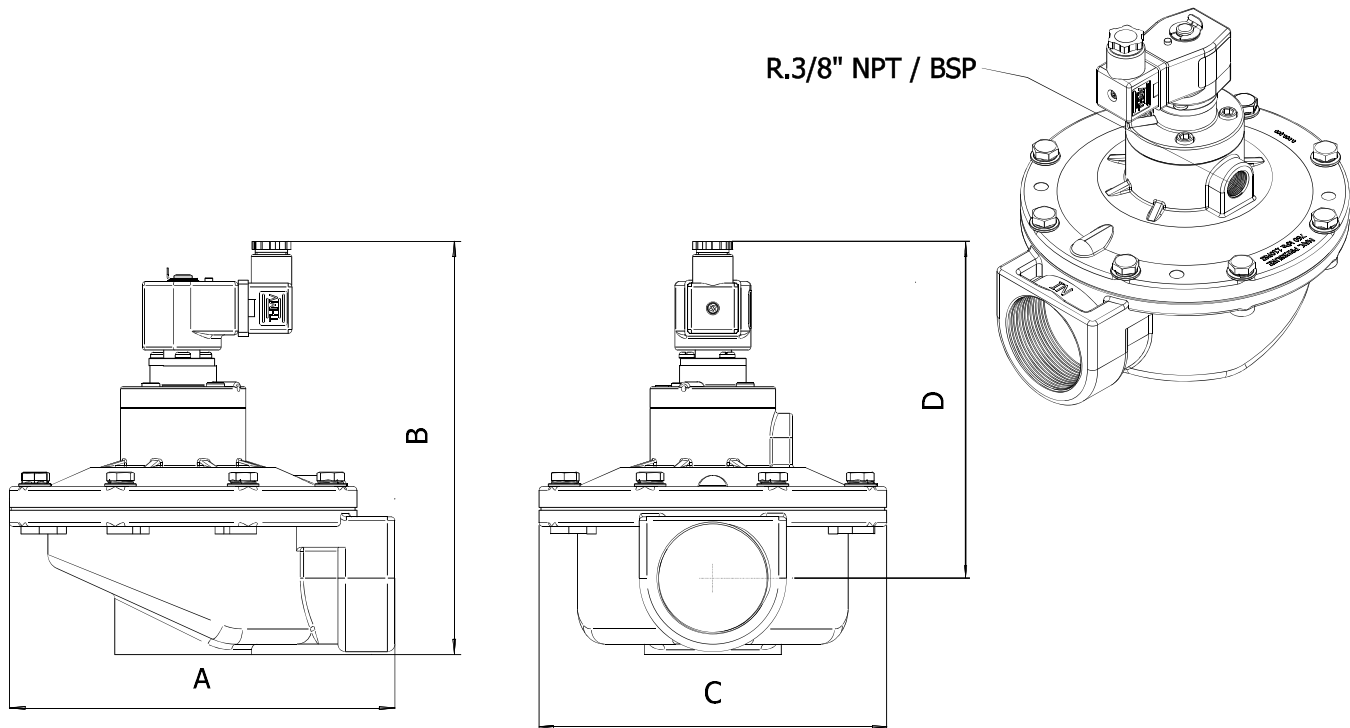
<b>Vías / Posición</b>	2/2- Vías Normalmente Cerrada Siervo Operada
<b>Conexión</b>	Rosca Hembra 2"NPT - Entrada / Salida 90°
<b>Orificio</b>	Ø 56,0 mm - (Kv 85,0) Fator de Flujo
<b>Veda</b>	Polimero N30000-7 (Nitrilico)
<b>Cruje de Presión</b>	Min.7 PSI / Max.110 PSI
<b>Cuerpo</b>	Alumínio (ASTM B211)
<b>Aplicación</b>	Aire



\*Otras aplicaciones consultar compatibilidad.

## Especificaciones Eléctricas

Productos		Propiedad Eléctricas		
Código 2"NPT	Código 2"BSP	Voltaje	Potencia	Conexión
19757	15427	24 Vcc	24 Watts	DIN 43650A LED
22172	22154	24 V 50/60 Hz	20 Watts	DIN 43650A LED
22173	15504	110/127 V 50/60 Hz	20 Watts	DIN 43650A LED
22174	15505	220/240 V 50/60 Hz	20 Watts	DIN 43650A LED



Conexión	A	B	C	D
2"NPT / BSP	203.0 mm 7.99 in	203.6 mm 8.02 in	183.0 mm 7.20 in	163.3 mm 6.43 in

