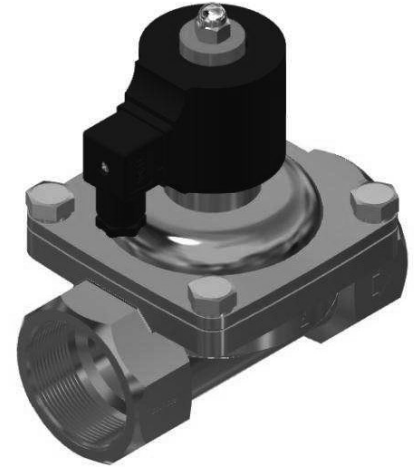


Especificaciones Generales

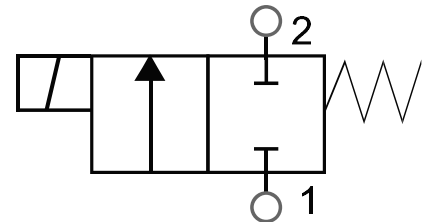
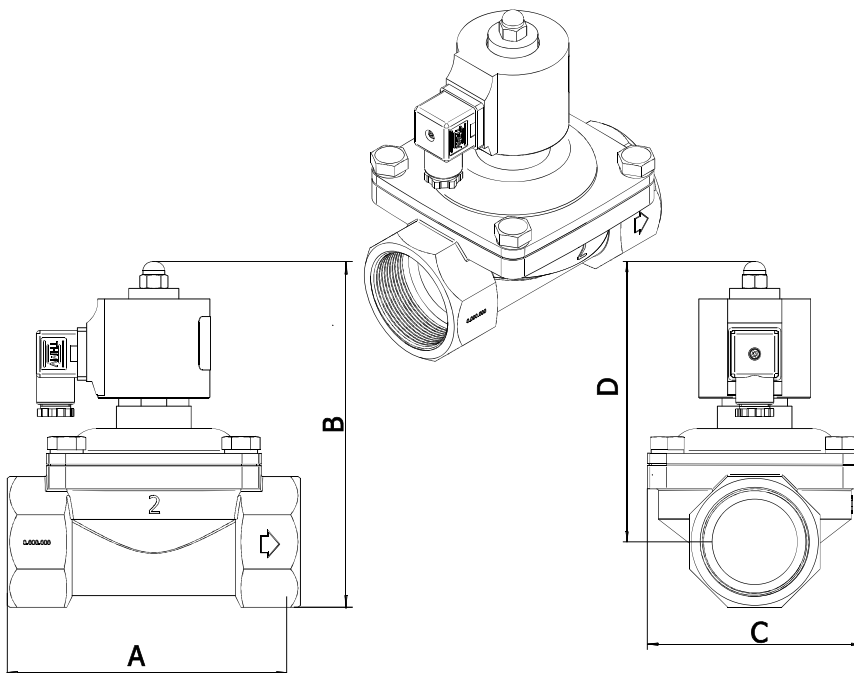
Vías / Posición	2/2- Vías Normalmente Cerrada - Acción Directa Diafragma
Conexión	Rosca Hembra 2"NPT / BSP- Entrada / Salida
Orificio	Ø 50,0 mm - (Kv 40,8) Fator de Flujo
Veda	Elastômero de Fluorcarbono (Viton)
Cruje de Presión	Min.0 PSI Max. 100 PSI
Cuerpo	Latón (ASTM B16)
Aplicación	Fluidos de silicona, aire, lubricantes a la base de Di-Ester, GLP, Gas Natural, Oxígeno Frío, H2O, Etanol

*Otras aplicaciones consultar compatibilidad.



Especificaciones Eléctricas

Productos		Propiedad Eléctricas		
Código 2"NPT	Código 2"BSP	Voltaje	Potencia	Conexión
20912	14740	12 Vcc	30 Watts	DIN 43650A
20914	14741	24 Vcc	30 Watts	DIN 43650A
20913	14742	24 V 50/60 Hz	30 Watts	DIN 43650A
16235	14743	110/127 V 50/60 Hz	30 Watts	DIN 43650A
19827	14744	220/240 V 50/60 Hz	30 Watts	DIN 43650A



Conexión	A	B	C	D
2"NPT / BSP	165.0 mm	194.5 mm	120.8 mm	157.7 mm
	6.50 in	7.66 in	4.76 in	6.21 in