

Descripción & Características:

- Serie Quality para el sistema de manómetros sanitarios
- Relleno con glicerina estándar de grado alimentario
- Acabado pulido
- Lente de policarbonato de grado industrial
- Limpieza en sitio (CIP/SIP)
- Conexión Tri-Clamp® inferior y posterior de 0.75", 1.5" y 2"
- Cumple con la normativa ASME B40.100
- Registrado en CRN
- 5 años de garantía
- Standard sanitario 3A 74-06

Aplicaciones:

- Diseñado para todas las aplicaciones sanitarias: Lácteos, Alimentos & Bebidas, Farmacéutica y Biotecnica
- Su construcción soporta las aplicaciones sanitarias más exigentes que requieren la Aprobación 3A
- Para medios gaseosos, líquidos, viscosos o con polvo

Especificaciones

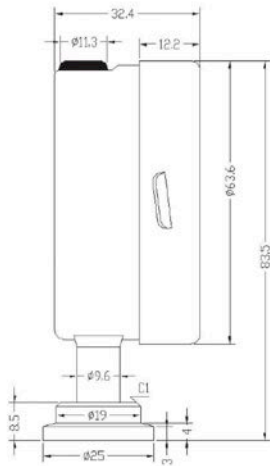
Carátula	2.5" (63mm), 4" (100mm) aluminio
Carcasa	Acero inoxidable 304 con acabado pulido
Aro	Acero inoxidable 304 con acabado pulido
Lente	Policarbonato
Límite de Sobrepresión	25% hasta 600 psi (41 bar) 15% sobre los 600 psi (41 bar)
Límite de Temperatura CIP	250°F (121°C) continuo
Límite de Temperatura SIP	266°F (130°C) 1 hora, seco
Tubo Bourdon	Acero inoxidable 316
Zócalo	Acero inoxidable 316
Movimiento	Acero inoxidable 304
Índice de Protección	IP65/NEMA 4X
Relleno del Sistema	Glicerina de grado alimentario standard (Opcional: Aceite mineral, silicona y Neobee-20)
Relleno de la Carcasa	Glicerina de grado alimentario standard (Opcional: Seco, aceite mineral, silicona y Neobee-20)
Reajuste a Cero	Aguja micrométrica ajustable (solamente para carátulas de 4" (100mm))
Partes húmedas	Acero inoxidable 316L, Ra=8 micropulgadas
Temperatura Ambiente	Relleno de glicerina: 40°F hasta 150°F (4°C hasta 65°C)
Temperatura de Procesos	0°F a 250°F (-18°C hasta 121°C)
Exactitud	2.5" (63mm): ±1.5% de fondo de escala 4" (100mm): ±1.0% de fondo de escala
Norma aprobada	3A standard 74-06

Códigos de Orden (los productos en negritas se encuentran normalmente en stock en USA)

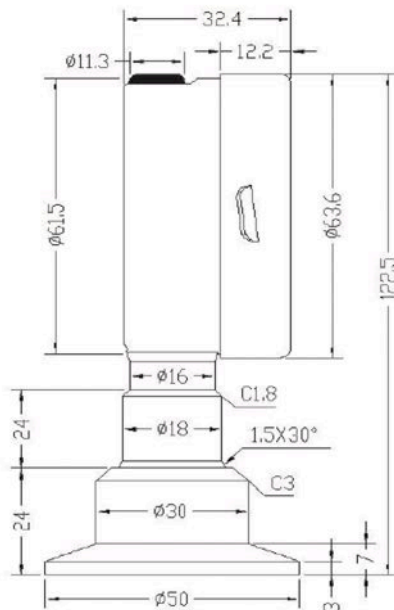
Carátula	2.5" (63mm)						4" (100mm)			
	0.75" (20mm) Inferior	0.75" (20mm) Posterior	1.5" (40mm) Inferior	1.5" (40mm) Posterior	2" (50mm) Inferior	2" (50mm) Posterior	1.5" (40mm) Inferior	1.5" (40mm) Posterior	2" (50mm) Inferior	2" (50mm) Posterior
30" Hg Vac/bar	PSQ34797	PSQ34797B	PSQ15797	PSQ15797B	PSQ20797	PSQ20797B	PSQ15202	PSQ15202B	PSQ20120	PSQ20120B
30"/0/30 psi/bar	PSQ34798	PSQ34798B	PSQ15798	PSQ15798B	PSQ20798	PSQ20798B	PSQ151021	PSQ151021B	PSQ201021	PSQ201021B
30"/0/60 psi/bar	PSQ34799	PSQ34799B	PSQ15799	PSQ15799B	PSQ20799	PSQ20799B	PSQ151022	PSQ151022B	PSQ201022	PSQ201022B
30"/0/100 psi/bar	PSQ34791	PSQ34791B	PSQ15791	PSQ15791B	PSQ20791	PSQ20791B	PSQ151023	PSQ151023B	PSQ201023	PSQ201023B
30"/0/150 psi/bar	PSQ34793	PSQ34793B	PSQ15793	PSQ15793B	PSQ20793	PSQ20793B	PSQ151025	PSQ151025B	PSQ201025	PSQ201025B
30"/0/200 psi/bar	PSQ34794	PSQ34794B	PSQ15794	PSQ15794B	PSQ20794	PSQ20794B	PSQ151026	PSQ151026B	PSQ201026	PSQ201026B
30"/0/300 psi/bar	PSQ34795	PSQ34795B	PSQ15795	PSQ15795B	PSQ20795	PSQ20795B	PSQ151027	PSQ151027B	PSQ201027	PSQ201027B
0/30 psi/bar	PSQ34802	PSQ34802B	PSQ15802	PSQ15802B	PSQ20802	PSQ20802B	PSQ15602	PSQ15602B	PSQ20602	PSQ20602B
0/60 psi/bar	PSQ34803	PSQ34803B	PSQ15803	PSQ15803B	PSQ20803	PSQ20803B	PSQ15603	PSQ15603B	PSQ20603	PSQ20603B
0/100 psi/bar	PSQ34804	PSQ34804B	PSQ15804	PSQ15804B	PSQ20804	PSQ20804B	PSQ15604	PSQ15604B	PSQ20604	PSQ20604B
0/160 psi/bar	PSQ34805	PSQ34805B	PSQ15805	PSQ15805B	PSQ20805	PSQ20805B	PSQ15605	PSQ15605B	PSQ20605	PSQ20605B
0/200 psi/bar	PSQ34806	PSQ34806B	PSQ15806	PSQ15806B	PSQ20806	PSQ20806B	PSQ15606	PSQ15606B	PSQ20606	PSQ20606B
0/300 psi/bar	PSQ34807	PSQ34807B	PSQ15807	PSQ15807B	PSQ20807	PSQ20807B	PSQ15607	PSQ15607B	PSQ20607	PSQ20607B
0/600 psi/bar	PSQ34808	PSQ34808B	PSQ15808	PSQ15808B	PSQ20808	PSQ20808B	PSQ15608	PSQ15608B	PSQ20608	PSQ20608B
0/1,000 psi/bar	PSQ34809	PSQ34809B	PSQ15809	PSQ15809B	PSQ20809	PSQ20809B	PSQ15609	PSQ15609B	PSQ20609	PSQ20609B

Más rangos y tamaños de conexión disponibles bajo solicitud. Para cambios en la escala dirigirse a la Guía How to Order

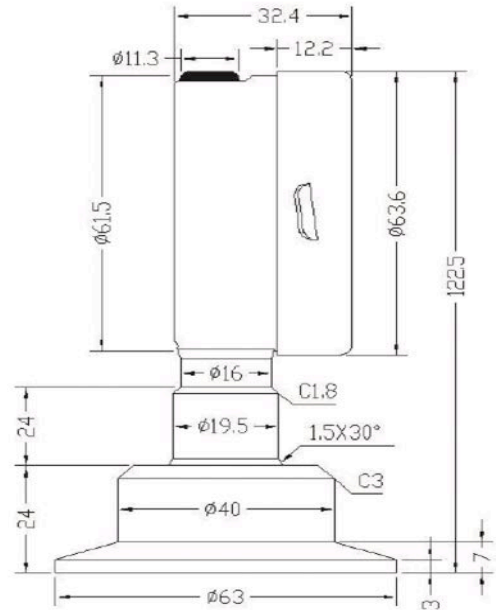
Conexión Inferior de 2.5, Tri-Clamp® de 0.75"



Conexión Inferior de 2.5", Tri-Clamp® de 1.5"

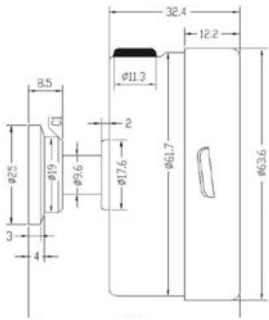


Conexión Inferior de 2.5", Tri-Clamp® de 2"

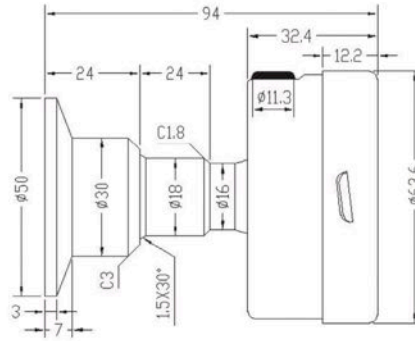


Tri-Clamp® es una marca registrada de Tri-Clover

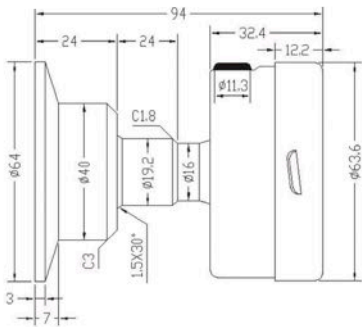
Conexión Posterior de 2.5", Tri-Clamp® de 0.75"



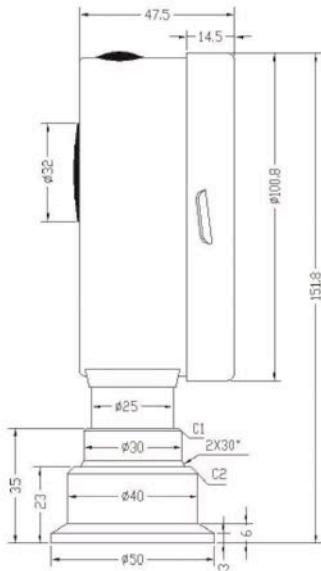
Conexión Posterior de 2.5", Tri-Clamp® de 1.5"



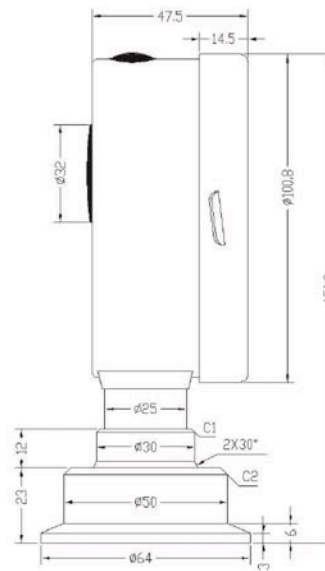
Conexión Posterior de 2.5", Tri-Clamp® de 2"



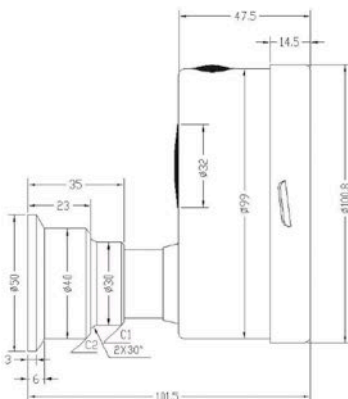
Conexión Inferior de 4", Tri-Clamp® de 1.5"



Conexión Inferior de 4", Tri-Clamp® de 2"



Conexión Posterior de 4", Tri-Clamp® de 1.5"



Conexión Posterior de 4", Tri-Clamp® de 2"

